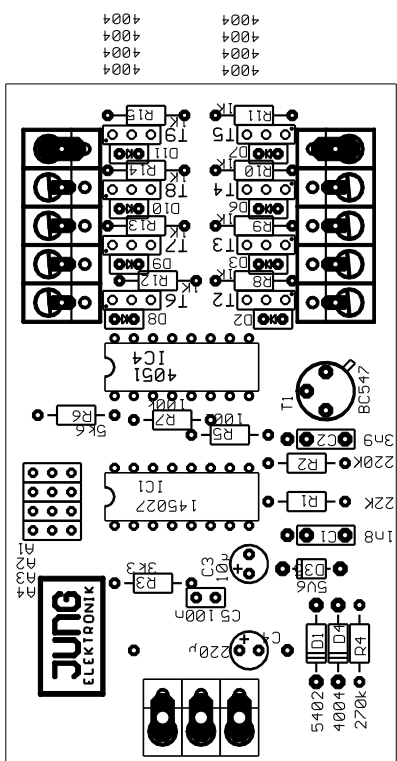
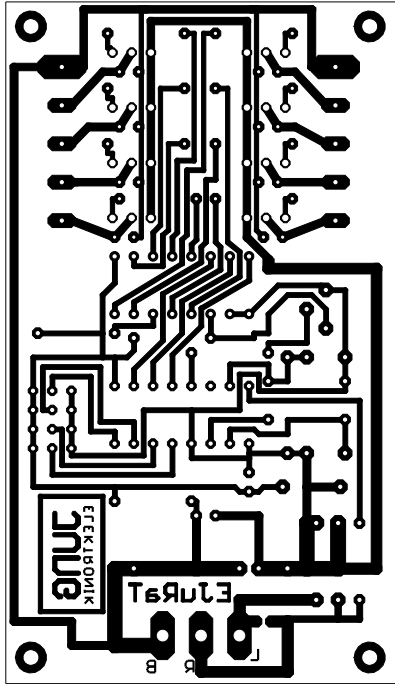


Benennung		Weichendecoder 2A	
Tag		Modellbahnsteuerung	
Name		E. Ju. Ra. T	
Bearb.	Gepr.	zu Gerät	
zu Anlage		K-83-f	
zu Anlage		Zeichnungs-Nr.	
Rev	Änderungs-Nr.	Tag	Name
Blatt		2/2	





Stückliste: E.Ju.Ra.T.
Magnetartikeldecoder K83 6083 (Max. Schaltstrom 6A)

09.12.1996

Pos.	Artikelbezeichnung	Mge	einzel	gesamt	Lieferant
1	Kondensator 1n8 RM 7,5	1	0,30	0,30	Conrad Nr.460761
2	Kondensator 3n9 RM 7,5	1	0,30	0,30	Conrad Nr.460800
3	Kondensator 10uF/50V RM 2,5	1	0,08	0,08	Conrad Nr.473057
4	Kondensator 220uF/35V RM 5	1	1,50	1,50	Conrad Nr.468320
5	Kondensator 100nF RM2,5	1	0,23	0,23	Conrad Nr.453099
6	Diode 1N5402	1	0,35	0,35	Conrad Nr.162388
7	Diode 1N4002 / 1N4007	9	0,07	0,63	Conrad Nr.162221
8	Diode ZPD5V6	1	0,07	0,07	Conrad Nr.180106
9	Widerstand 22K	1	0,03	0,03	Conrad Nr.408328 %
10	Widerstand 220K	1	0,03	0,03	Conrad Nr.408441 %
11	Widerstand 3,3K	1	0,03	0,03	Conrad Nr.408220 %
12	Widerstand 270k	1	0,03	0,03	Conrad Nr.408450 %
13	Widerstand 100k	2	0,03	0,06	Conrad Nr.408409 %
14	Widerstand 5,6K	1	0,03	0,03	Conrad Nr.408255 %
15	Widerstand 1K	8	0,03	0,24	Conrad Nr.408166 %
16	Transistor BC547	1	0,25	0,25	Conrad Nr.154989
17	Transistor BD679 6A	8	1,45	11,60	Conrad Nr.156957
18	oder Transistor BD647 12A	8	1,45	11,60	Conrad Nr.168084
19	Schraubklemmen	3	0,65	1,95	Conrad Nr.729957
20	oder Schraubklemmen	3	0,45	1,35	Conrad Nr.729795
21	Schraubklemmen	2	0,65	1,30	Conrad Nr.729949
22	oder Schraubklemmen	2	0,45	0,90	Conrad Nr.729787
23	IC MC145027	1	8,50	8,50	Conrad Nr.146919
24	IC HEF4051	1	1,45	1,45	Conrad Nr.172901
25	oder IC MC145027	1	3,50	3,50	Reichelt
26	oder IC HEF4051	1	0,64	0,64	Reichelt
27	Stiftleisten RM2.54 gerade	4	0,20	0,80	Conrad Nr.732460
28	Codierbrücken	4	0,45	1,80	Conrad Nr.731978
29	Platine 90mm * 52mm * 1,5mm	1	15,00	15,00	Jung