

Rev	Änderungs-Nr.	Tag	Name

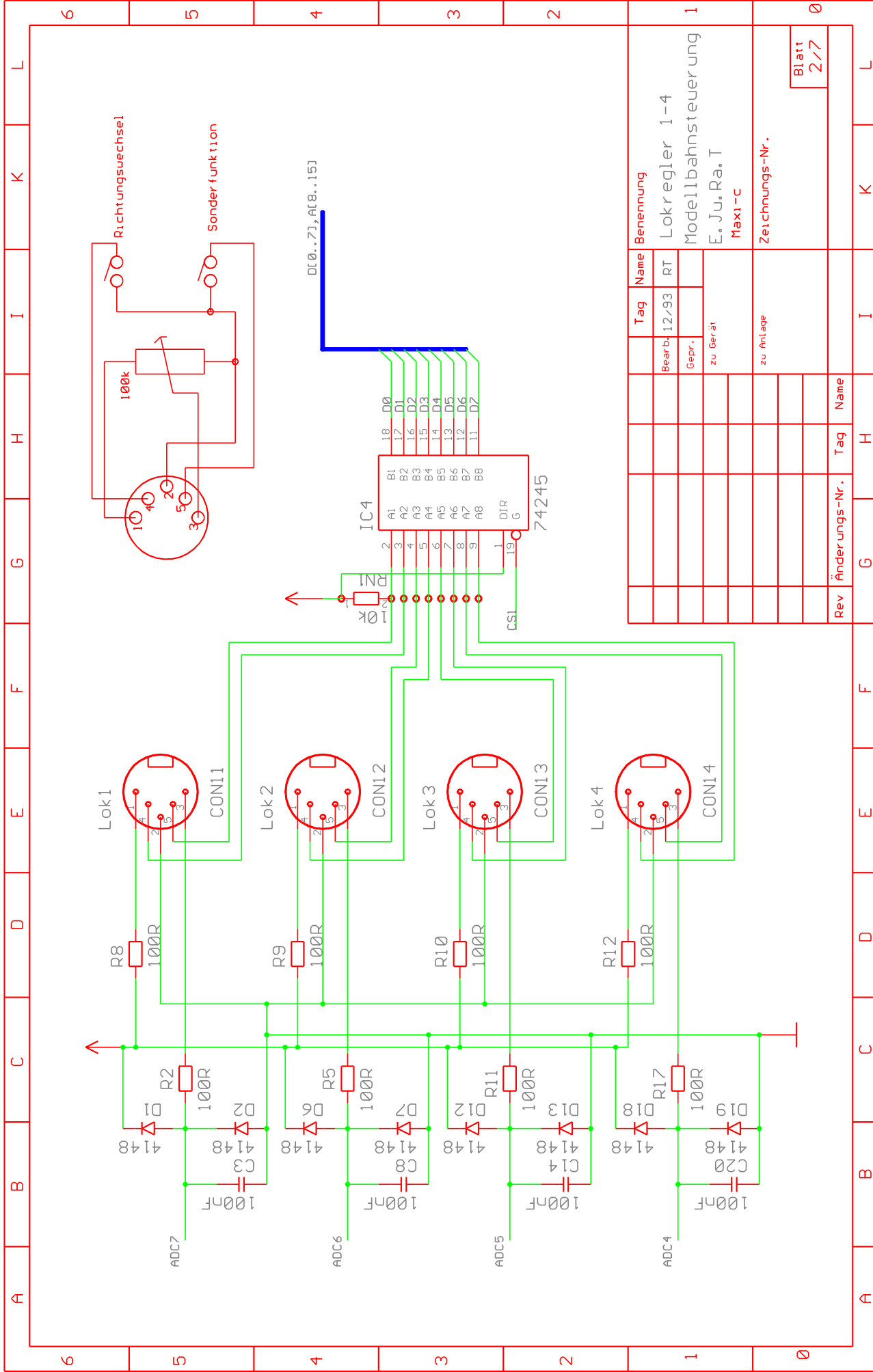
Tag	Name
12/93	RT
	Gepr.
	zu Gerät
	zu Anlage

<b>Benennung</b>	
CPU & Memory	
Modellbahnsteuerung	
E. Ju. Ra. T	
Maxi - c	
Zeichnungs-Nr.	

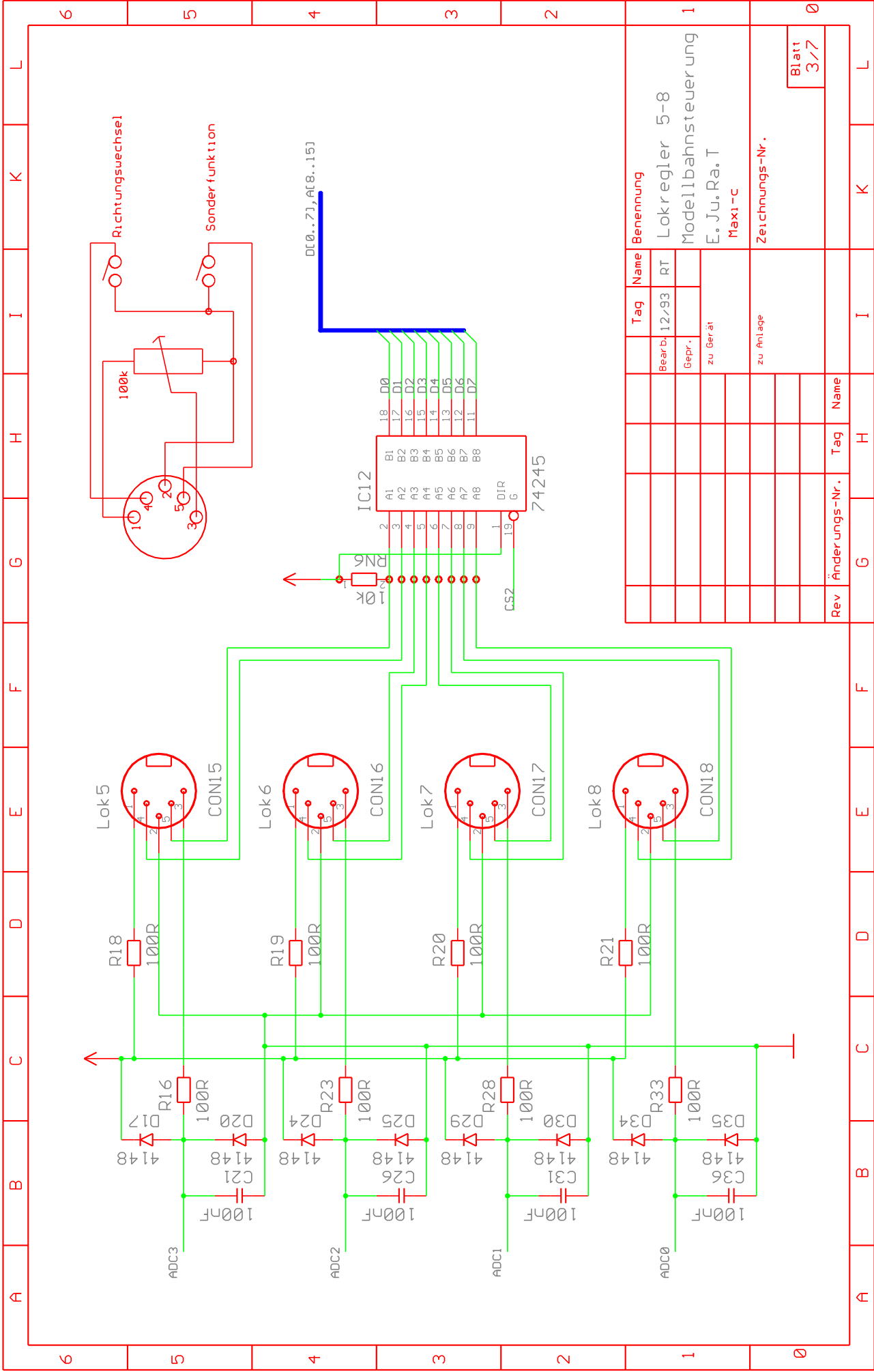
Blatt	L
1/7	K



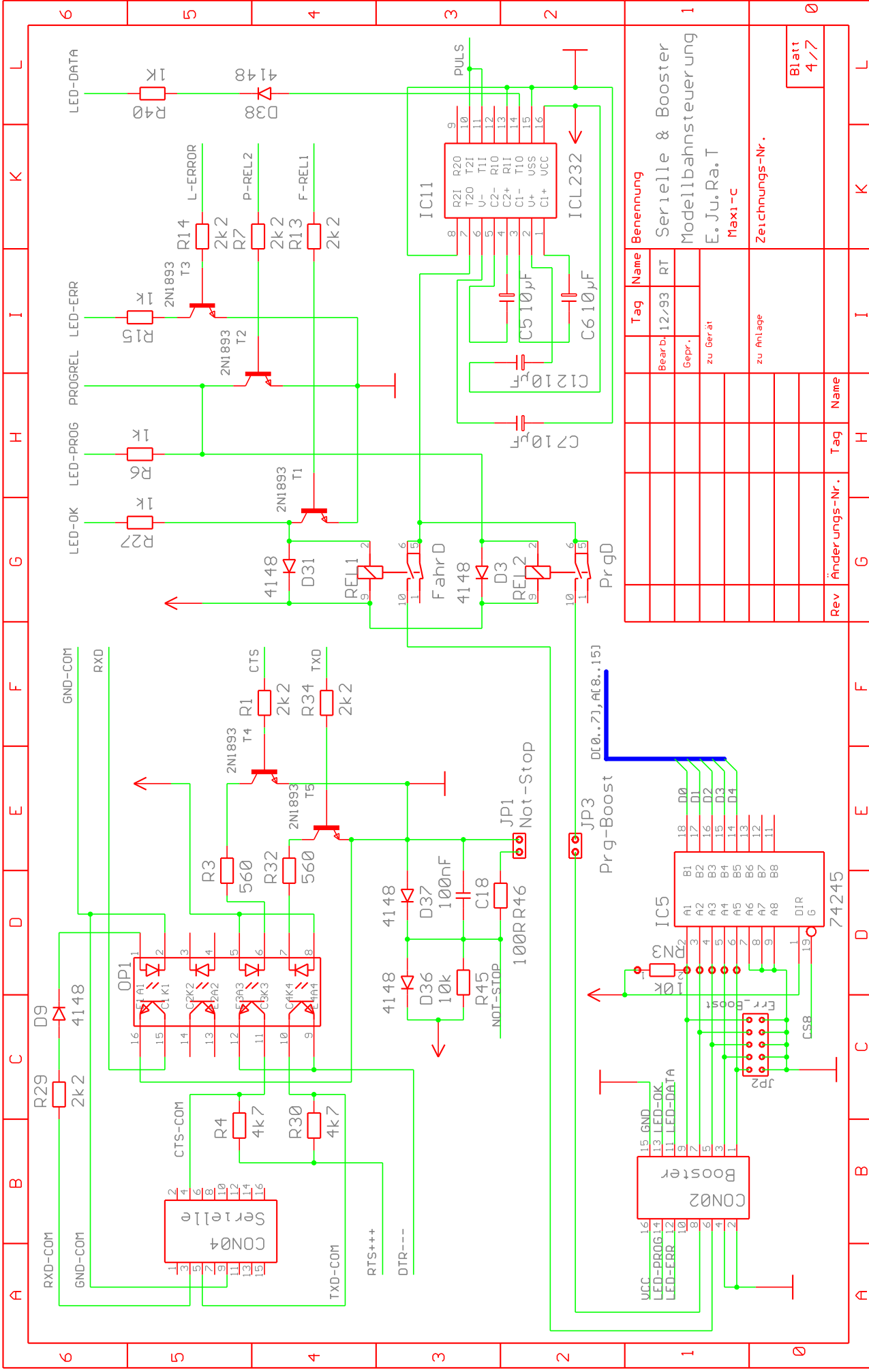
Benennung		Tag	Name
Lokregler 1-4		Bearb.	RT
Modellbahnsteuerung		Gepr.	
E. Ju. Ra. T		zu Gerät	
Maxi - C		zu Anlage	
Zeichnungs-Nr.			
Blatt		2/7	

Rev	Änderungs-Nr.	Tag	Name



Benennung		Lokregler 5-8	
Tag	Name	Tag	Name
Bearb.	12/93	RT	
Gepr.			
zu Gerät			
zu Anlage			
Rev	Änderungs-Nr.	Tag	Name
Zeichnungs-Nr.			
Blatt 3/7			

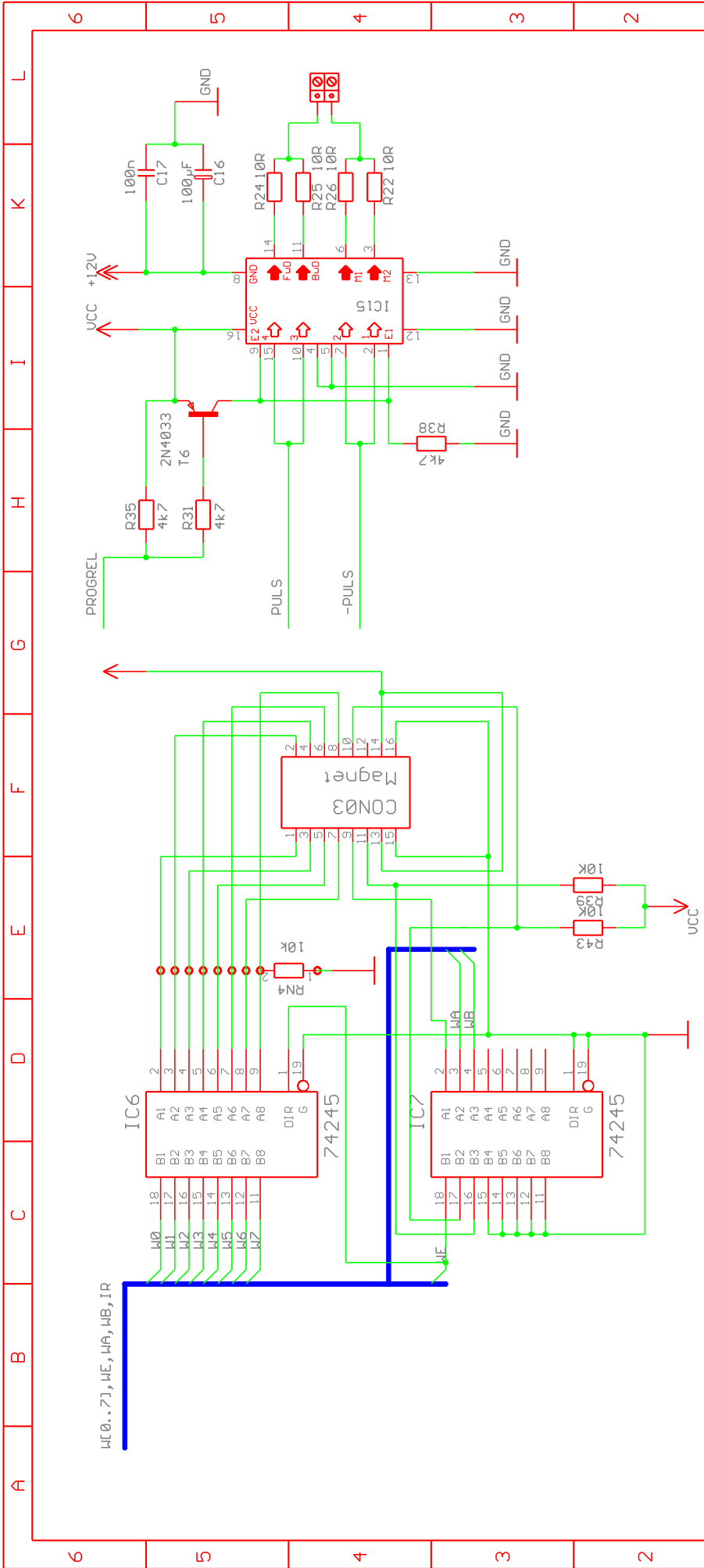


Benennung		Name		Tag	
Serielle & Booster		Bearb.	12/93	RT	
Modellbahnsteuerung		zu Gerat			
E. Ju. Ra. T		zu Anlage			
Maxi-c		zu Anlage			
Zeichnungs-Nr.		zu Anlage			
Rev	anderungs-Nr.	Tag	Name		

Blatt  
4/7





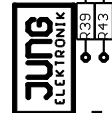
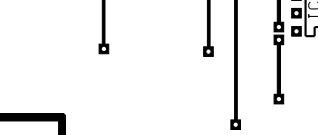
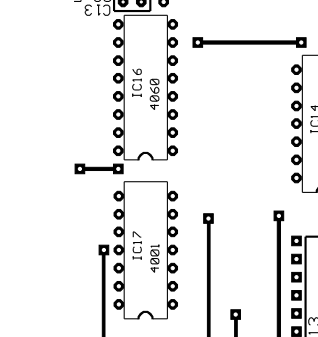
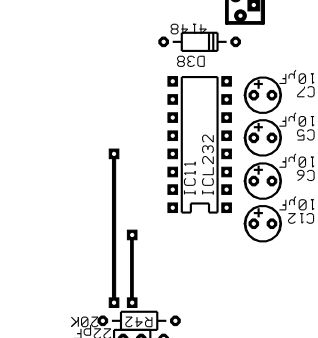
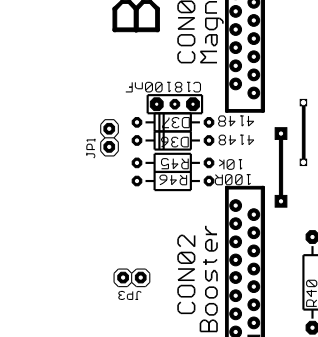
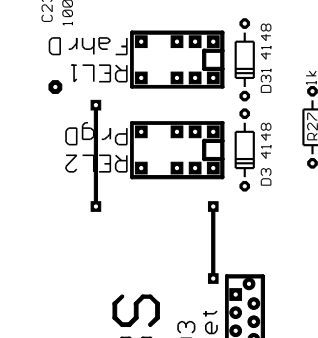
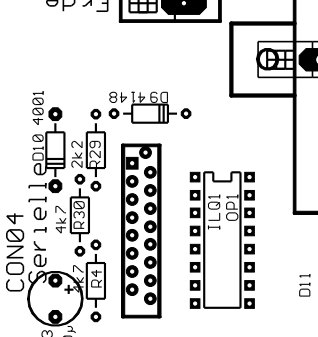
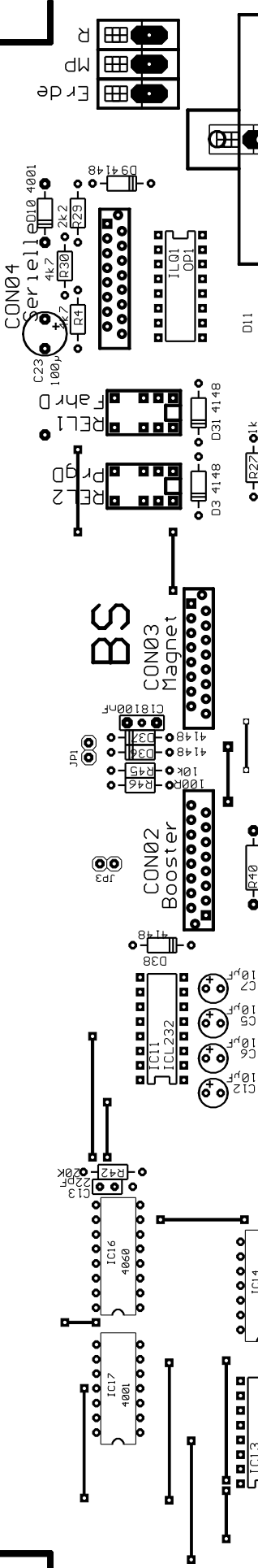
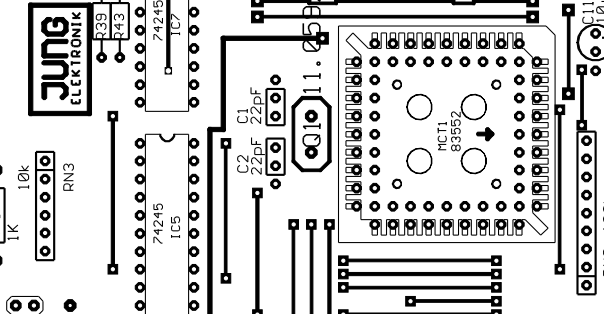
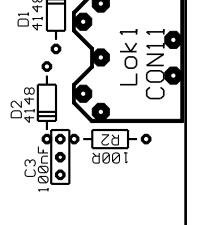
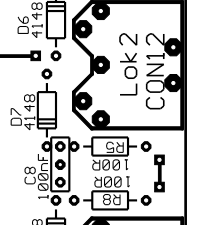
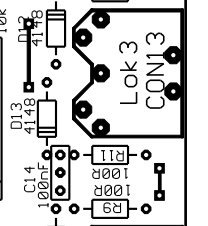
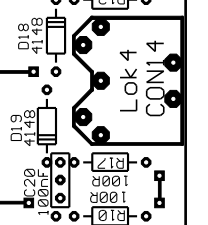
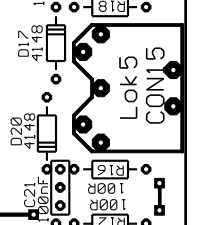
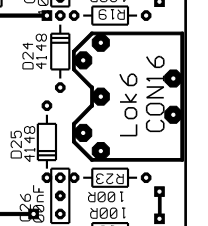
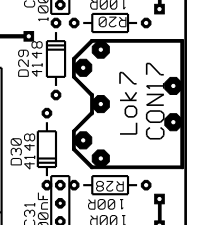
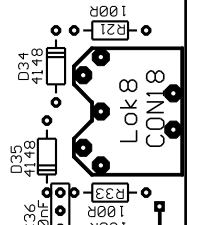
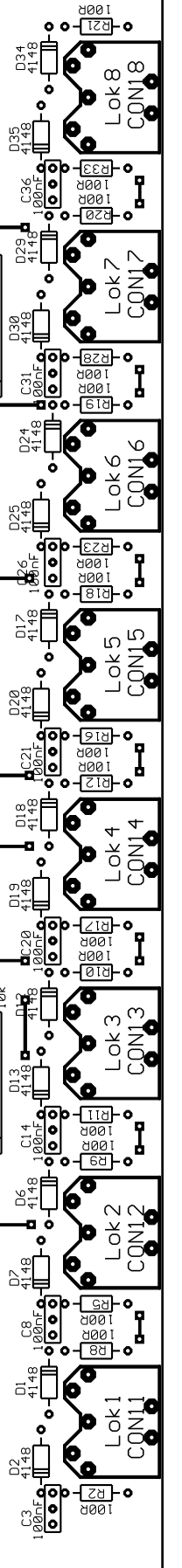


Rev	Änderungs-Nr.	Tag	Name

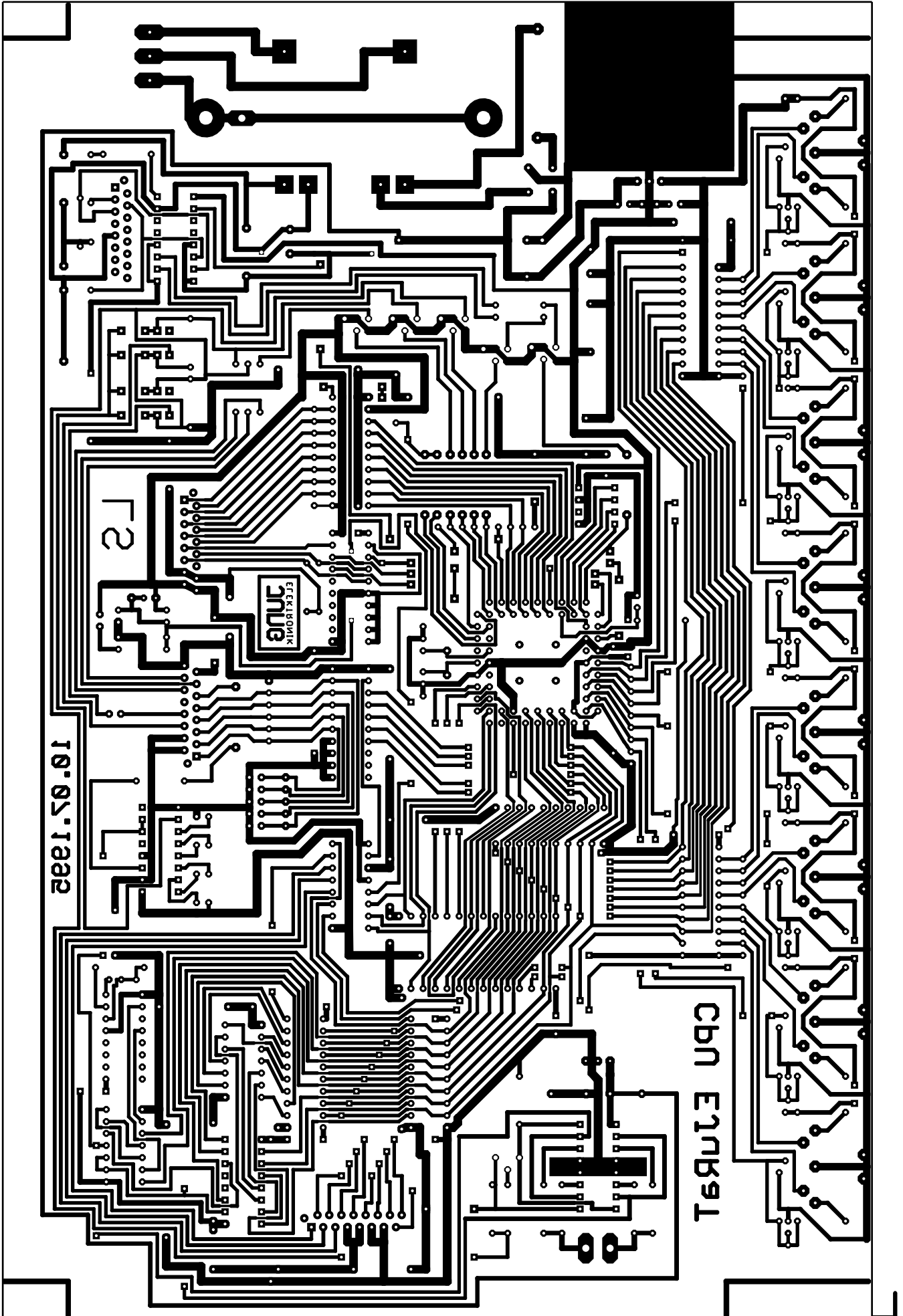
Tag	Name	Benennung
Bearb.	12/93	Leichenanschluß
Gepr.		Pro.-Booster / IR-Empf.
		Modellbahnsteuerung
		Maxi -c
		Zeichnungs-Nr.

Blatt  
7/7

CPU EJURAT







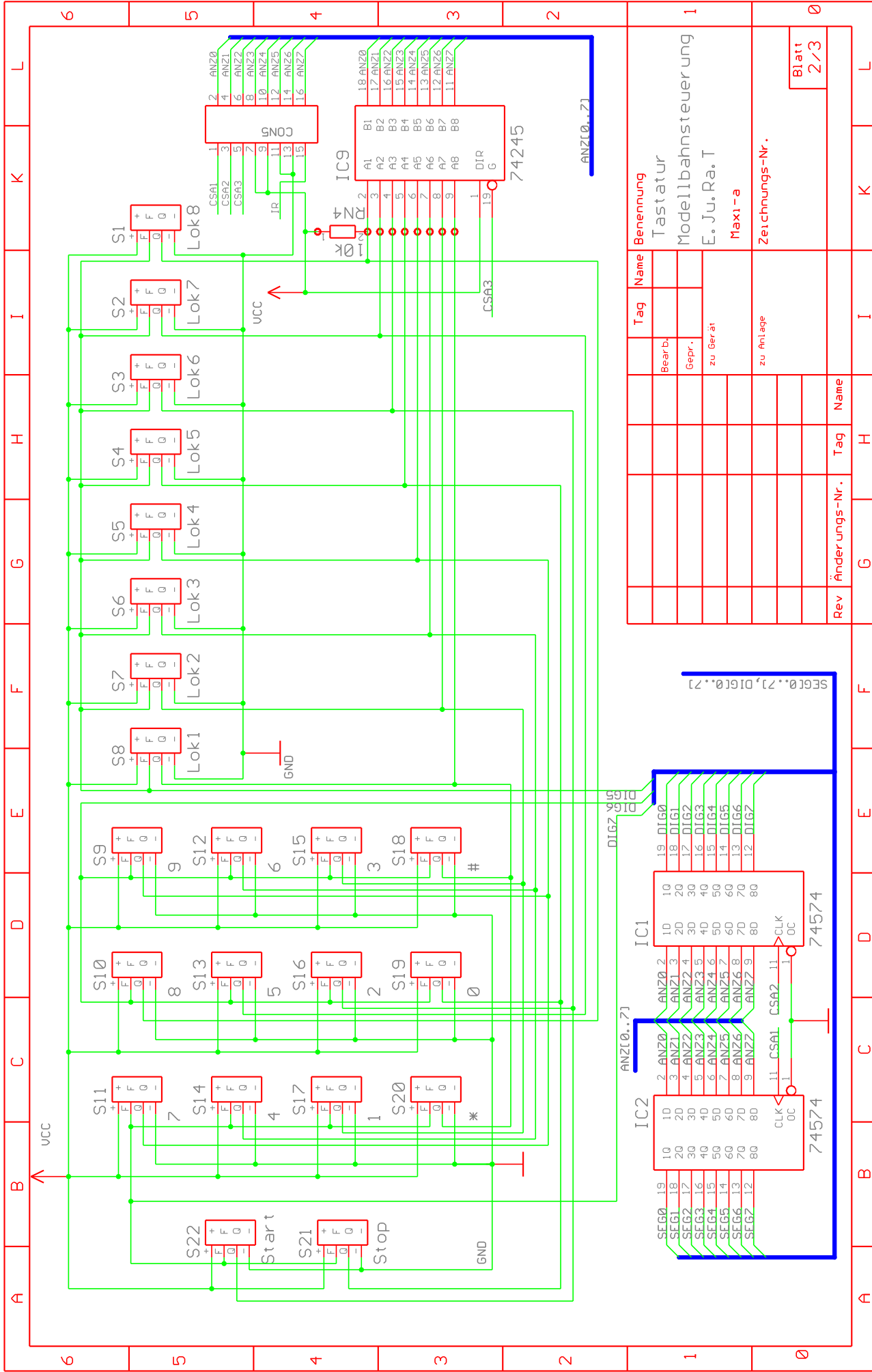
2

ETEKTRONIK

10.07.1992

CBN E1NR91





Rev	Änderungs-Nr.	Tag	Name

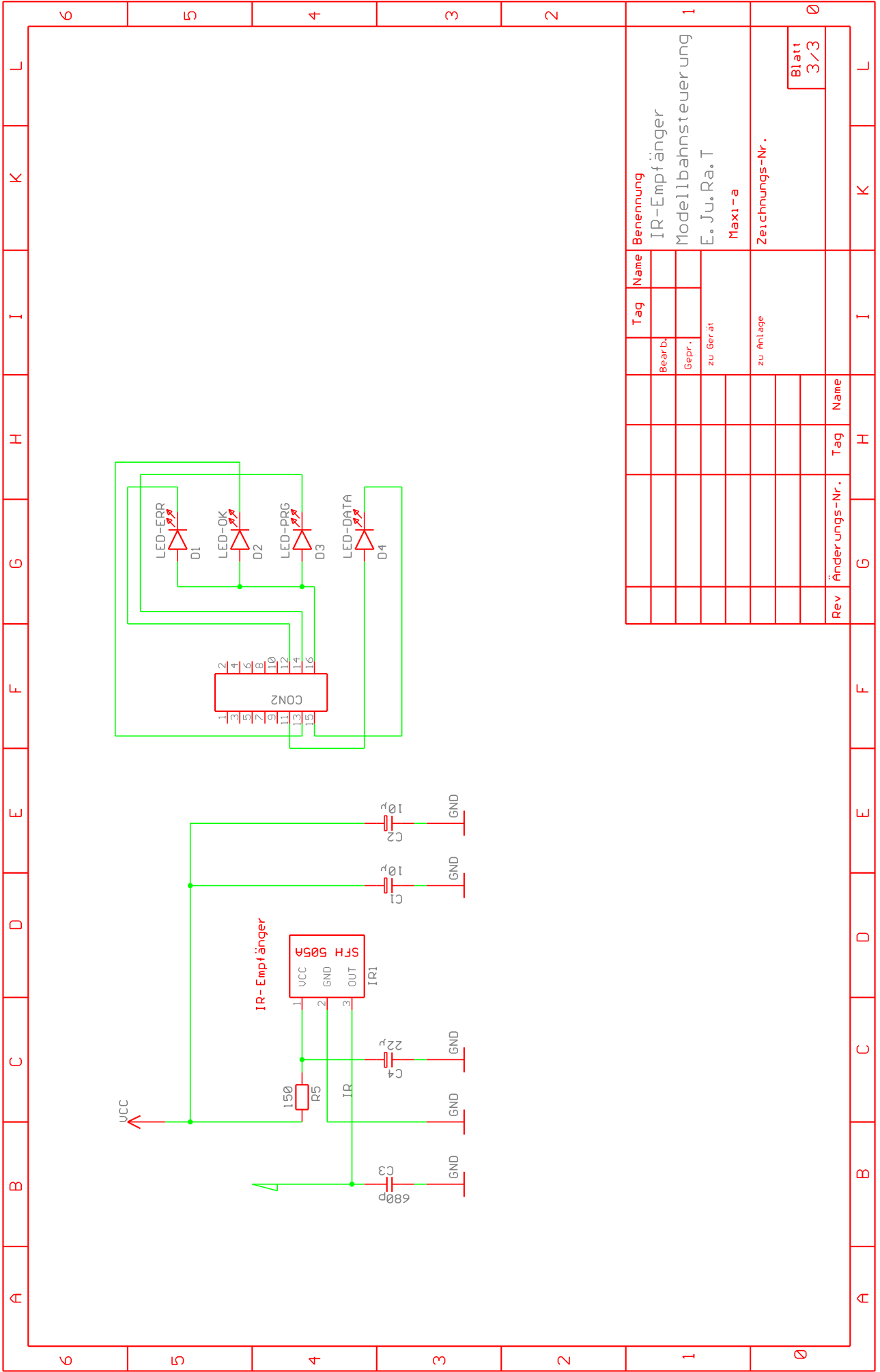
zu Anlage

Tag	Name

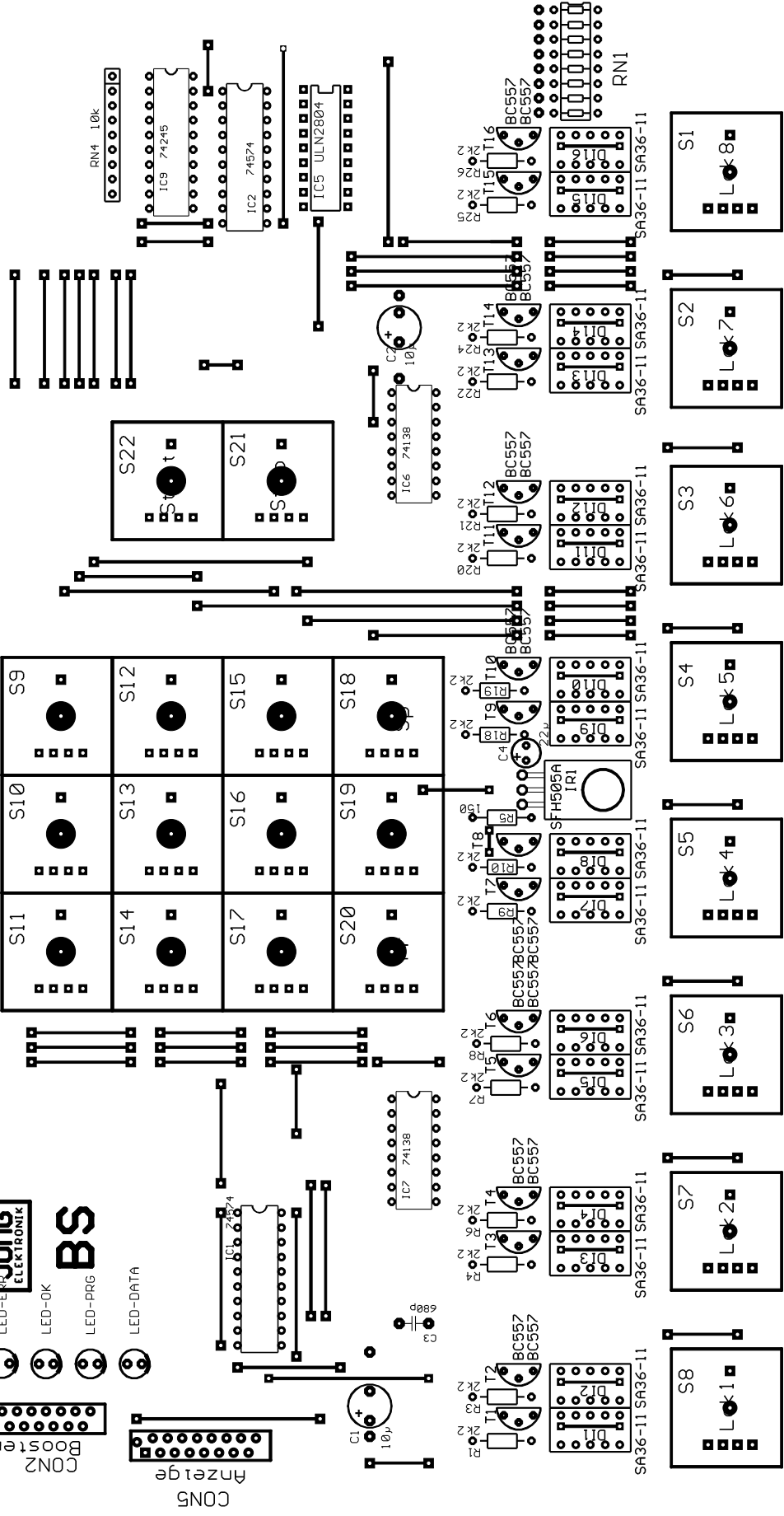
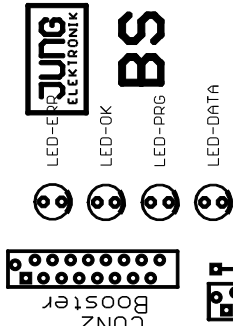
zu Anlage

Blatt 2/3

Benennung	
Tastatur Modellbahnsteuerung E. Ju. Ra. T Maxi - a	
Zeichnungs-Nr.	



Rev	Änderungs-Nr.	Tag	Name
Benennung	IR-Empfänger	Tag	Name
	Modellbahnsteuerung	Bearb.	
	E. Ju. Ra. T	Gepf.	
	Maxi - a	zu Gerät	
Zeichnungs-Nr.		zu Anlage	
Blatt			
3/3			



# Anzeige/Tastatur EJurat

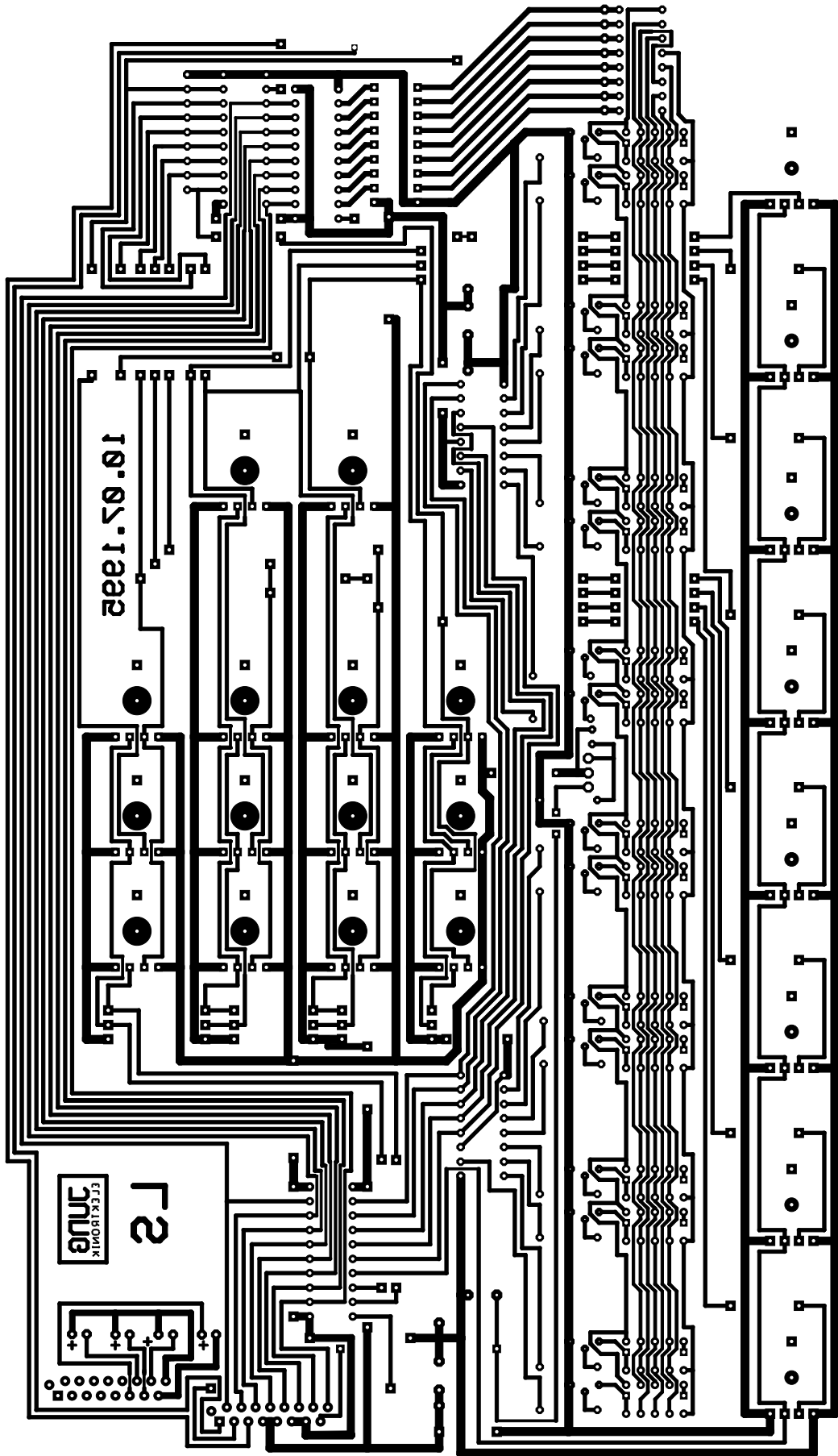


Таблица 10.05.1992

CRTL PROG CTRL PROG CTRL PROG CTRL PROG CTRL PROG CTRL PROG CTRL PROG CTRL PROG CTRL PROG CTRL

Pos.	Artikelbezeichnung	Einh.	Mge	einzel	gesamt	Lieferant
1	Kondensator 10uF/16V		2	0,08	0,16	Conrad Nr.473057
2	Kondensator 680pF		1	0,13	0,13	Conrad Nr.457329
3	Kondensator 22uF/16V		1	0,08	0,08	Conrad Nr.468240
4	Diode LED-OK grün		1	0,14	0,14	Conrad Nr.184705
5	Diode LED-Daten gelb		1	0,14	0,14	Conrad Nr.184900
6	Diode LED-Error rot		1	0,14	0,14	Conrad Nr.184543
7	Diode LED PROG.		1	0,14	0,14	Conrad Nr.184543
8	Widerstand 2k2		16	0,03	0,48	Conrad Nr.408204 %
9	Widerstand 150R		1	0,03	0,03	Conrad Nr.408069 %
10	Widerstand 47/68R		8	0,03	0,24	Conrad Nr.408000 %
11	Widerstand 10k		1	0,03	0,03	Conrad Nr.408280 %
12	Transistor BC557B		1	0,07	0,07	Conrad Nr.155098
13	Booster AMPMBU16		1		0,00	Jung
14	Regler AMPMBU16		1		0,00	Jung
15	IC 74HC574		2	0,78	1,56	Reichelt
16	IC ULN2804		1	1,00	1,00	Reichelt
17	IC 74HC138		2	0,45	0,90	Reichelt
18	IC 74HC245		1	0,73	0,73	Reichelt
19	LED-ANZEIGE SA36-11		16	1,00	16,00	Conrad Nr.184667
20	IC SFH505A IR-Empf.		1	6,25	6,25	Jung
21	Taste Lok1 bis 8 RAFI		8	8,00	64,00	Rafi/Jung
22	Tastenkappensatz RAFI 0 bis 9		1		0,00	Rafi/Jung
23	Taste # RAFI		1	8,00	8,00	Rafi/Jung
24	Taste 0 bis 9 RAFI		10	8,00	80,00	Rafi/Jung
25	Tastenkappensatz RAFI 0 bis 9		1		0,00	Rafi/Jung
26	Taste * RAFI		1	8,00	8,00	Rafi/Jung
27	Taste Stop RAFI		1	8,00	8,00	Rafi/Jung
28	Taste Start RAFI		1	8,00	8,00	Rafi/Jung
29	Tastenkappen RAFI beschrift.		4		0,00	Rafi/Jung
30						
31						
32	Kondensator 22pF RM2,5		3	0,13	0,39	Conrad Nr.457167
33	Kondensator 0,1uF RM 5		12	0,23	2,76	Conrad Nr.453358
34	Kondensator 2200uF/35V RM7,5		1	1,50	1,50	Conrad Nr.468185
35	Kondensator 10uF/16V RM2,5		5	0,08	0,40	Conrad Nr.473057
36	Kondensator 100uF/16 RM5		4	1,07	4,28	Conrad Nr.468282
37	Diode 1N4148		4	0,04	0,16	Conrad Nr.162280
38	Diode 1N4002 / 1N4007		5	0,07	0,35	Conrad Nr.162221
39	Diode BZW5V8		2	0,07	0,14	
40	Widerstand 2k2		6	0,03	0,18	Conrad Nr.408204 %
41	Widerstand 100R		17	0,03	0,51	Conrad Nr.408042 %
42	Widerstand 560R		2	0,03	0,06	Conrad Nr.408131 %
43	Widerstand 10R		4	0,03	0,12	Conrad Nr.407925 %
44	Widerstand 4k7		5	0,03	0,09	Conrad Nr.408247 %
45	Widerstand 1k		5	0,03	0,15	Conrad Nr.408166 %
46	Widerstand 10k		9	0,03	0,27	Conrad Nr.408280 %
47	Widerstand 20K		1	0,03	0,03	Conrad Nr.408921 %
48	Widerstand 100k		1	0,03	0,03	Conrad Nr.408409 %
49	Quarz 11.0592MHz HC18U		1	0,80	0,80	Conrad Nr.168254
50	Transistor BC547C		5	0,07	0,35	Conrad Nr.154989
51	Transistor BC557B		1	0,07	0,07	Conrad Nr.155098
52	ANZ/TAS AMPMBU16		1		0,00	Jung
53	Booster AMPMBU16		1		0,00	Jung
54	Magnet AMPMBU16		1		0,00	Jung
55	Serielle AMPMBU16		1		0,00	Jung
56	Lok1 bis 8 5POL Hirschmann		8	1,35	10,80	Conrad Nr.738247
57	Not-Stop Jumper 1X02		1	0,10	0,10	Conrad Nr.732460
58	Booster Jumper JUM5X2		1	0,30	0,30	Conrad Nr.742163
59	Prg-Boost Jumper 1X02		1	0,10	0,10	Conrad Nr.732460
60	Codierbrücken		5	0,45	2,25	Conrad Nr.731978
61	IC 74HC573		1	0,72	0,72	Reichelt

62	IC 74HC138	1	0,45	0,45	Reichelt
63	IC NM93C46 EEprom	1	1,60	1,60	Reichelt
64	IC 74HC245	5	0,73	3,65	Reichelt
65	IC 74HC574	2	0,78	1,56	Reichelt
66	Eprom 27C256 programmiert	1	28,00	28,00	Jung
67	IC MAX232	1	2,07	2,07	Reichelt
68	IC MC145026	1	3,05	3,05	Reichelt
69	IC HEF4066	1	0,36	0,36	Reichelt
70	IC L293DNE	1	2,88	2,88	Reichelt
71	IC HEF4060	1	0,68	0,68	Reichelt
72	IC HEF4001	1	0,34	0,34	Reichelt
73	7805 Spannungsregler	1	0,60	0,60	Conrad Nr.179205
74	80V/1A Gleichrichter	1	0,39	0,39	Reichelt
75	PLCC-S68 Sockel	1	1,40	1,40	Reichelt
76	IC 83552 Microcontroler	1	21,00	21,00	Reichelt
77	Optokoppler ILQ1	1	0,83	0,83	Reichelt
78	Schraubklemmen	1	0,65	0,65	Conrad Nr.729957
79	oder Schraubklemmen	1	0,45	0,45	Conrad Nr.729795
80	Schraubklemmen	1	0,65	0,65	Conrad Nr.729949
81	oder Schraubklemmen	1	0,45	0,45	Conrad Nr.729787
82	FahrD DIL10	1		0,00	Jung
83	PrgD DIL10	1		0,00	Jung
84	Sicherungshalter mit 0.8A	1	0,40	0,40	Conrad Nr.533866
85	Trafo EL48-10 2*9V	1	11,95	11,95	Conrad Nr.506524
86	Gehäuse UMP 62018 (291*199*120)	1	30,00	30,00	Bopla Nr.45620185
87	Frontplatte Bopla FPP 62000	1		0,00	Bopla Nr.29620180
88	Rückwand Bopla FP 60018	1		0,00	Bopla Nr.56061800
89	Netzschalter 2pol. aus	1	2,95	2,95	Conrad Nr.700800
90	25.pol subD Booster	1	2,20	2,20	Reichelt MIND-BUCHSE 25FB
91	9.pol subD RS232/V24	1	2,05	2,05	Reichelt MIND-BUCHSE 09FB
92	5 pol. Einbaubuchse Prg.-Gleis	1	1,80	1,80	Conrad Nr.738131
93	Sicherungshalter	1	0,61	0,61	Conrad Nr.533769
94	Netzkabel	1	1,50	1,50	Conrad Nr.609218
95	Platinen 277mm*187mm	2	120,00	120,00	Jung
96					
97	Handregler (1-8 mal erforderlich)				
98	Potentiometer 10 K	1	1,00	1,00	Conrad Nr.440760
99	Alu-Drehknopf (Beispiel)	1	6,60	6,60	Conrad Nr.715468
100	Skala Aluminium	1	2,25	2,25	Conrad Nr.711667
101	Rafi-Taster Min-Drucktaster rt	1	3,50	3,50	Conrad Nr.705136
102	Rafi-Taster Min-Drucktaster ws	1	3,50	3,50	Conrad Nr.705128
103	Gehäuse 520985 unbearbeitet	1	2,45	2,45	Conrad Nr.520985
104	Gehäuse 521027 unbearbeitet	1	2,95	2,95	Conrad Nr.521027