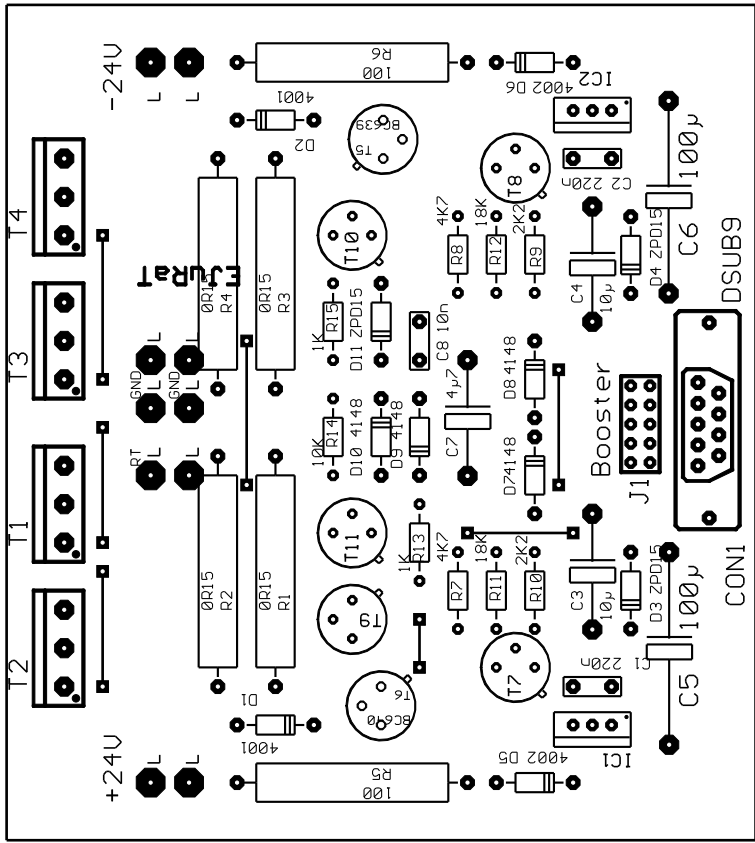
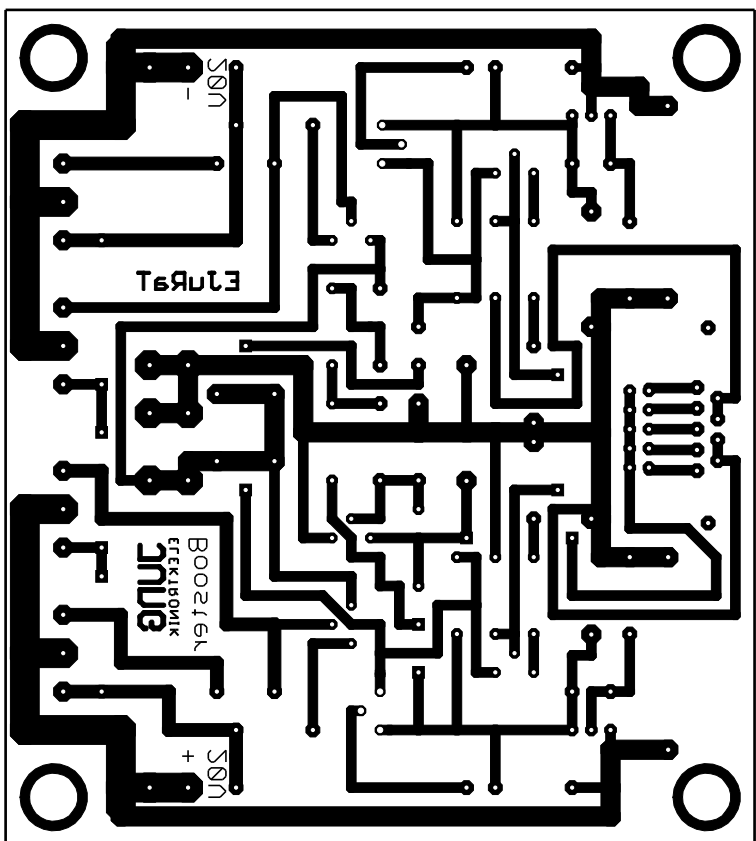


Name		Benennung	
Boost		Booster 5 Amp.	
Gepr.		E. Ju. Ra. T	
zu Gerät		BOOSTER	
zu Anlage		Zeichnungs-Nr.	

Rev	Änderungs-Nr.	Tag	Name

Tag	Name





Stückliste: E.Ju.Ra.T. Booster
Booster 5Amp.

09.07.1997

Pos.	Artikelbezeichnung	Mge	einzel	gesamt	Lieferant
1	Kondensator 220n	2	0,26	0,52	Conrad Nr.453102
2	Kondensator 10uF/16V	2	0,55	1,10	Conrad Nr.472034
3	Kondensator 100uF/50V	2	1,07	2,14	Conrad Nr.472069
4	Kondensator 4,7uF/16V	1	0,45	0,45	Conrad Nr.472026
5	Kondensator 10n	1	0,26	0,26	Conrad Nr.453323
6	Diode 1N4002 / 1N4007	4	0,07	0,28	Conrad Nr.162221
7	Diode ZPD15	3	0,07	0,21	Conrad Nr.180203
8	Diode 1N4148	4	0,04	0,16	Conrad Nr.162280
9	Widerstand 5W 0R15	4	0,10	0,40	Conrad Nr.417017
10	Widerstand 5W 100R	2	0,10	0,20	Conrad Nr.410233
11	Widerstand 4K7	2	0,03	0,06	Conrad Nr.408247 %
12	Widerstand 2K2	2	0,03	0,06	Conrad Nr.408204 %
13	Widerstand 18K	2	0,03	0,06	Conrad Nr.408310 %
14	Widerstand 1K	2	0,03	0,06	Conrad Nr.408166 %
15	Widerstand 10K	1	0,03	0,03	Conrad Nr.408280 %
16	Lötstifte	10	0,05	0,50	Conrad Nr.526074 %
17	Steckschuhe	10	0,05	0,50	Conrad Nr.526290 %
18	Transistor BDW83B	2	2,19	4,38	Conrad Nr.168360
19	Transistor BDW84B	2	2,19	4,38	Conrad Nr.168386
20	Transistor BC639	1	0,34	0,34	Conrad Nr.154814
21	Transistor BC640	1	0,34	0,34	Conrad Nr.154822
22	Transistor BC547C	1	0,07	0,07	Conrad Nr.154989
23	Transistor BC557C	2	0,07	0,14	Conrad Nr.154970
24	Transistor BC337/40	1	0,12	0,12	Conrad Nr.155918
25	Transistor BC327/40	1	0,12	0,12	Conrad Nr.155829
26	DSUB9	1	2,05	2,05	Conrad Nr.742074
27	Booster Jumper JUM5X2	1	0,30	0,30	Conrad Nr.742163
28	Codierbrücken	5	0,45	2,25	Conrad Nr.731978
29	7805 Spannungsregler	1	0,60	0,60	Conrad Nr.179205
30	7905 Spannungsregler	1	0,60	0,60	Conrad Nr.179272
31	Platine 110mm * 100mm * 1,5mm	1	25,00	25,00	Jung
32	Kühlkörper 97x25x75	1	7,25	7,25	Conrad Nr.188620